



厦门能加新能源科技有限公司/www.xmnengjia.com

NJ-jk04
智能无线远程控制终端使用手册
(城市照明路灯景观亮化控制产品)

厦门能加新能源科技有限公司

www.xmnengjia.com

更新时间:202208018

一、产品概述

智能无线远程控制终端（简称 NJ-jk04）系列产品全新升级开发的多功能远程控制设备。它通过最新的网络技术 4G-Cat.1 实现了控制设备和监控中心的无线互联，实现了“遥控”、“遥测”、“遥信”、“遥调”的灯联网“四遥”功能。用户可以通过 Web 端云平台或者手机 APP 平台实现对每台设备的实时监控。





图:景观亮化控制终端(4/8/12路)

二、 功能描述

1、 控制功能

NJ-jk04 硬件电路采用进口工业级设计而成，设备具备多种控制方式，满足智慧城市景观亮化路灯照明控制的需求。

手动控制：设备具有本地手动控制功能。用户通过本地LCD显示屏及键盘即可完成。方便用户本地调试。

定时控制：设备具备多种控制策略，用户可以针对不同回路设置不同的开关灯时间；设备内置周计划，用户选择更容易。

经纬度控制：系统可以设置为经纬度控制式，根据设置当地经纬度，系统自动计算出开关灯时间。在经纬度模式下，开关灯时间将随着日期的变化而变化。（设备自带经纬度修正功能，无需手动输入修改。）

光照度控制：设备具有光照度采集接口，可根据本地环境亮度变化开关灯，天黑开灯、天亮关灯。实现城市照明的按亮度开关灯。

箱门故障检测：检测配电箱箱门状态，非法开箱门时，控制器报把故障及时反馈到系统，工作人员及时处理。

节假日控制：系统开辟独立空间作为节假日使用，用户可以选择一年当中的任意时间作为节假日。当系统日期处于节假日时，采用特定的开关灯方式。

综合控制式：系统将定时、经纬度以及光照度控制，任意组合，达到按需照明、智慧照明的新一代照明需求。

2、 人机交互

- 2.1显示屏：设备采用LCD真彩液晶显示，内置多样化图形

处理控件，个性化设计图标，直观显示设备运行状态及系统参数。

- 2.2本机按键：设计采用经典5按键布局，按键位置和功能定义符合大众操作习惯；上下左右回车键操作，简单易懂。
- 2.3设备智能锁屏：当屏幕界面处于主界面时，若停留90秒无按键操作，设备自动进入节能模式，主机自动锁定；若需解锁，长按SET键 3秒即可完成解锁。

3、 输入输出功能

- 3.1 控制输出端口：设备内置4路/8路/12路继电器输出，无源触点输出，输出容量 16A/250VAC（纯阻性负载）。模块式设计，自由组合使用输出设计符合大部分路灯照明景观亮化配电柜接触器匹配数量需求。
- 3.2 开关开关量反馈端口：设备设计2路开关量输入，用于检测设备箱门开闭状态（1路），备用1路。
- 3.3 环境照度端口：本设备还具备照度采集接口，外接照度采集仪，完成照度采集，实现光控功能，天黑开灯/天亮关灯。

4、 工作模式选择

- 常开模式：回路一直保持断开（关灯）

- 常闭模式：回路一直保持接通（亮灯）
- 自动模式：回路状态跟随定时/光控功能执行

三、 产品特色

1、 宽电压工作范围

本机采用内置开关电源模块，电源适配范围：AC85~305V 50/60Hz。很好的解决了项目电网波动大引起的设备运行不稳定问题，同时能抵抗4KV浪涌冲击。

2、 本地控制策略

出现网络故障瘫痪时，设备带有本地控制策略，保证现场能够正常开关灯操作、

3、 多种工作模式选择

自动模式、常开模式、常闭模式、恢复出厂设置模式、适用于多种要求复杂场合。

4、 双重保护防死机机制

系统内置双看门狗电路，保证系统工作的稳定性。一路防止软件异常，一路防止硬件异常；可靠性更高。

5、 系统根据行业需求内置多种工作模式，包含定时、经纬、光照度等多种组合，让用户使用时随心所欲。

6、 多种通讯接口

设备内置RS485通讯接口、GSM/GPRS&Cat. 1（4G）网络接口。

多样化的通信接口，设备远程控制提供了硬件基础用户可通过监控中心与设备进行数据交换，实时掌控设备运行状况及时调整和设定所需模式。

7、 小体积、高集成

设备采用ARM cortexM4内核 32位高性能 MCU完成设备的逻辑运算及控制。集成了路灯常用的开关灯工作模式。设备体积仅72*90*66MM，“小体积，大肚量”更能满足改造工程的配电箱空间问题。

四、 技术参数

1、 电气参数

项目	参数	项目	参数
工作电源	AC85~305V	设备功耗	≤ 10W
电网频段	50/60Hz	检测	2路开关量
输出回路	4/8/12	触点容量	16A/250VAC阻性
反馈输入	0-12VDC		

2、 通信参数

项目		参数	项目		参数
无线通信	频段	GSM/GPRS: 850/900/1800/1900MHz LTE TDD: B38、B39、B40、 B41 LTE FDD: B1、B3、B5、 B8	有线通信	通信接口	RS485
	网络	GSM/GPRS<E全网通		通信速率	9600bps
	发射功率	≤30dBm		通信功耗	≤3W
	天线接口	SMA母头/50Ω		通信格式	数据 8bit, 无 校验

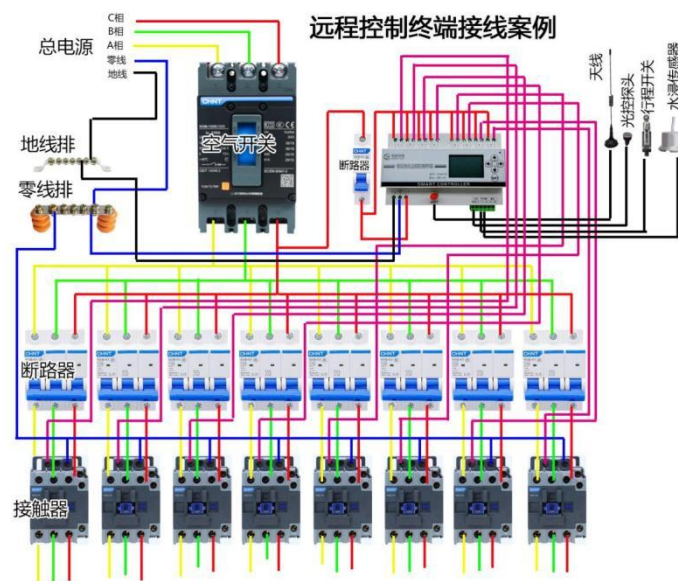
3、物理特性

产品类型	尺寸	安装方式	重量
4路	72*90*66MM	C35导轨	680g
8路	144*90*66MM	C35导轨	980g
12路	216*90*66MM	C35导轨	1280g

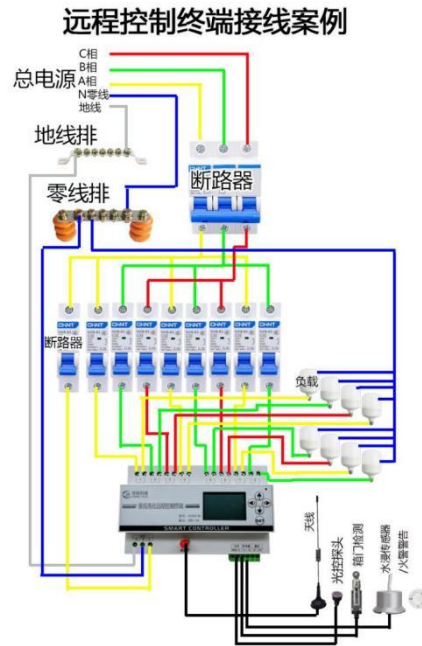
4、其它参数

项目	参数	项目	参数
工作温度	-35℃~80℃	相对湿度	小于90%（无凝结）
存储温度	-40℃~85℃	防护等级	IP20

五：安装接线图



图一：控制接触器示意图



图二：控制负载示意图

六、应用范围

远程控制终端广泛应用于市政路灯、隧道灯、景观灯、公园、广场、体院馆、机场、港口灯等需要按照时间控制开关灯的运营场所。

七、技术支持

www.xmnengjia.com



能加新能源
NENG JIA XIN NENG YUAN